

HIDDEN ALU



Комплект Hidden за врата 1170x2240 мм в алу-рамка с 3 делителя, сива елуксация, 80 кг.
[kog: 742-1800-2240-1170AD](#) - 1213,00 лв с ДДС

Комплект Hidden за врата 1470x2840 мм в алу-рамка с 3 делителя, сива елуксация, 80 кг.
[kog: 742-1800-2840-1470AD](#) - 1436,10 лв с ДДС

Опция: Дръжка за монтаж в канта на врата Hidden, [kog: 742-KIT1826A](#) - 51,30 лв с ДДС

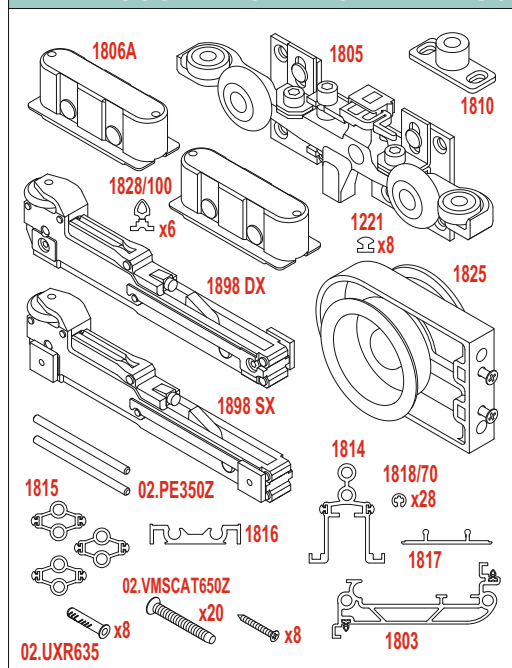
<https://www.youtube.com/watch?v=wxIFRzuchBA>

СЕРИЯ 1800 HIDDEN ALU СЪГЛКО

SERIES 1800 Hidden alu

Плъзгаща система за интериорни врати
Sistemi scorrevoli per porte / Sliding systems for interior doors

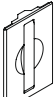
KIT 1800-2240-1170 - MAX 80

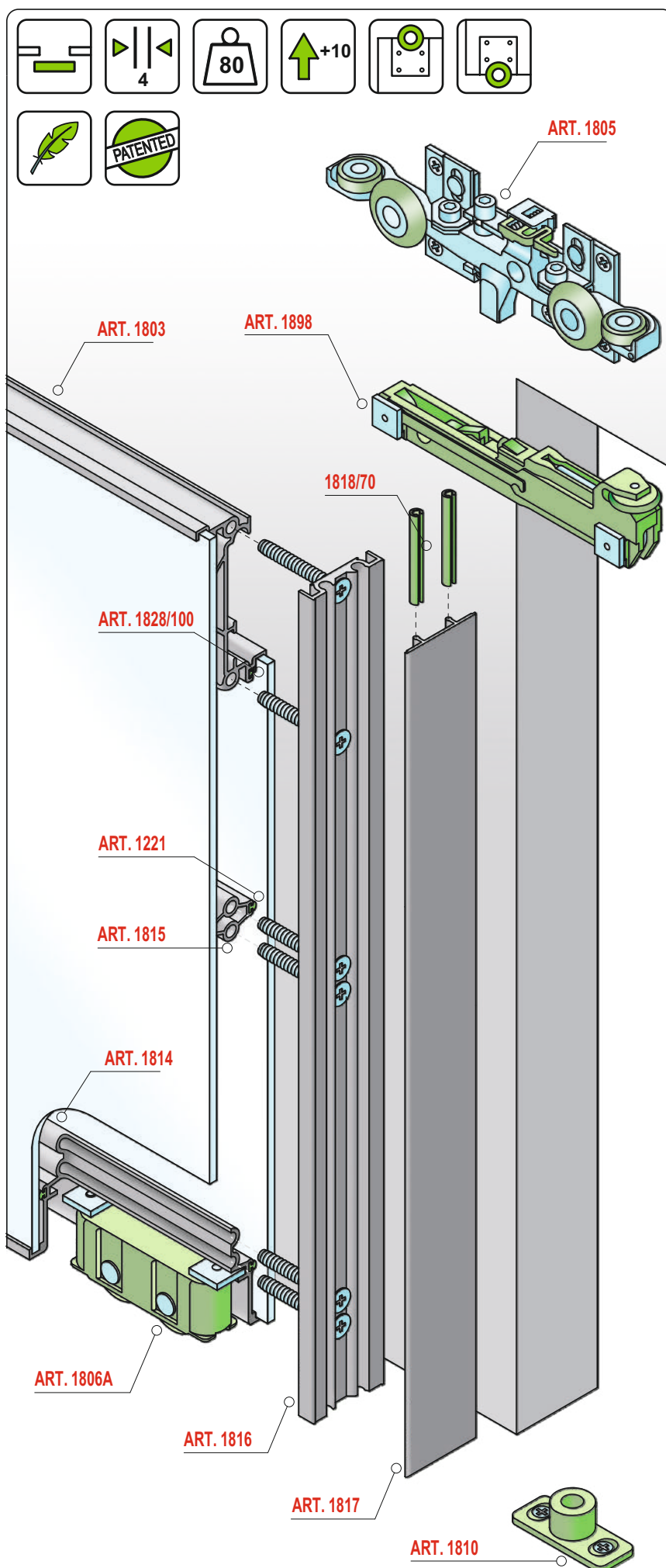


Части комплект/Kit Legend

1805	Горен механизъм Adjustable upper truck
02.PE350Z	Щифт Pin
1898 DX-SX	Амортисьор ляв и десен (80 кг) Soft Closing Stopper R-L (80kg)
1810	Подов водач Lower runner
1806A	Долен механизъм Lower truck
1818/70	Уплътнение на клипса L=70mm Clip gasket L=70mm
1818/100	Уплътнение на клипса L=100mm Clip gasket L=100mm
02.UXR635	Дюбел Dowel
02.VTSC4540Z	Винт 4.5x40 Screw 4.5x40
02.VMSCAT650Z	Самонарезен винт M6x50 Thread-forming screw M6x50
1803	Горен профил L=1150мм/1450 мм Upper profile L=1150/1450mm
1814	Долен профил L=1150мм/1450 мм Lower profile L=1150/1450mm
1815	Среден профил L=1150мм/1450 мм Middle profile L=1150/1450mm
1221	Уплътнение L=1150/1450mm Gasket L=1150/1450mm
1816	Страничен профил L=2240mm Lateral profile L=2240mm
1817	Страничен капак L=2240mm Lateral cover L=2240mm
1825	Дръжка Handle

Опции

	1826 Дръжка за монтаж в канта Edge pull
---	---



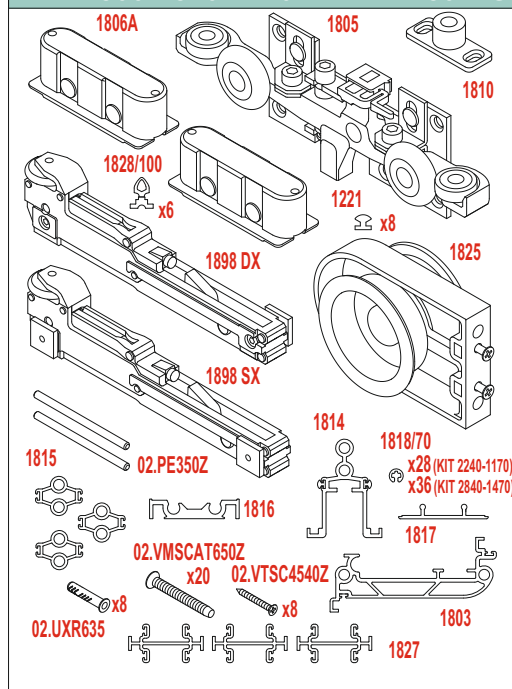
СЕРИЯ 1800 HIDDEN ALU СЪГЛКО

SERIES 1800 Hidden alu

Плъзгаща система за интериорни врати
Sistemi scorrevoli per porte / Sliding systems for interior doors

KIT 1800-2240-1170 D - MAX 80 KG

KIT 1800-2840-1470 D - MAX 80 KG



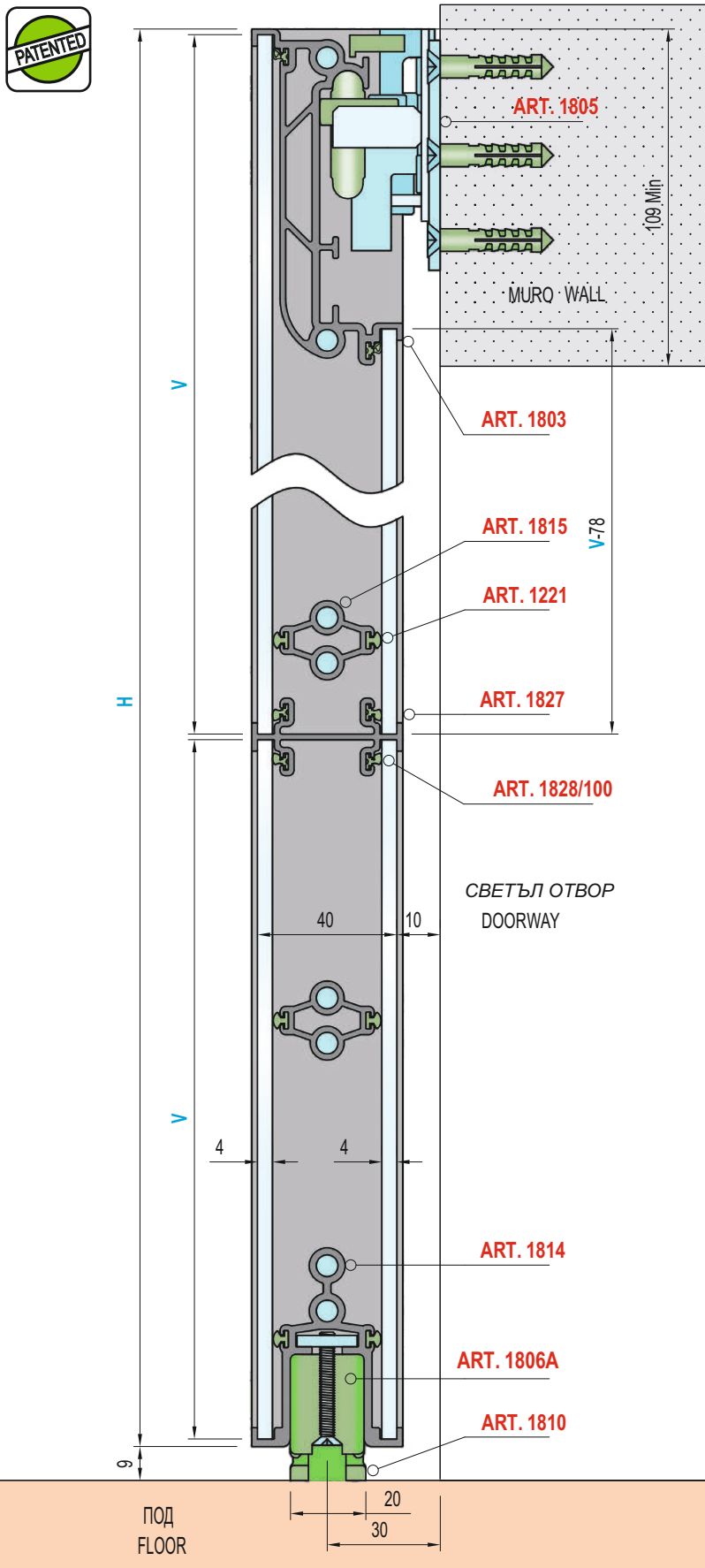
Части комплект/Kit Legend

1805	Горен механизъм Adjustable upper truck
02.PE350Z	Щифт Pin
1898 DX-SX	Амортисьор ляв и десен (80 кг) Soft Closing Stopper R-L (80kg)
1810	Подов водач Lower runner
1806A	Долен механизъм Lower truck
1818/70	Уплътнение на клипса L=70mm Clip gasket L=70mm
1828/100	Уплътнение на клипса L=100mm Gasket L=100mm
02.UXR635	Дюбел Dowel
02.VTSC4540Z	Винт 4.5x40 Screw 4.5x40
02.VMSCAT650Z	Самонарезен винт M6x50 Thread-forming screw M6x50
1803	Горен профил L=1150мм/1450 мм Upper profile L=1150/1450mm
1814	Долен профил L=1150мм/1450 мм Lower profile L=1150/1450mm
1815	Среден профил L=1150мм/1450 мм Middle profile L=1150/1450mm
1221	Уплътнение L=1150/1450mm Gasket L=1150/1450mm
1816	Страничен профил L=2240/2840mm Lateral profile L=2240/2840 mm
1817	Страничен капак L=2240/2840mm Lateral cover L=2240/2840 mm
1825	Дръжка Handle
1827	Разделителен профил L=1150/1450mm Divider profile L=1150/1450mm

Опции

	1826 Дръжка за монтаж в канта Edge pull
--	---

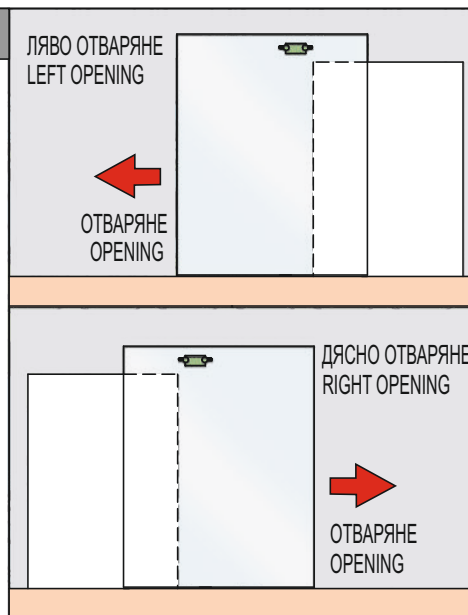
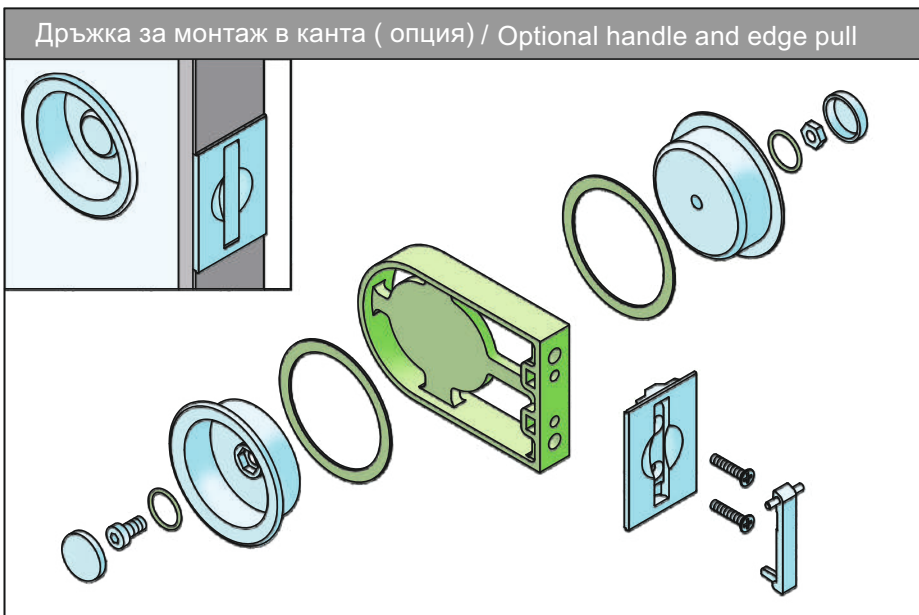
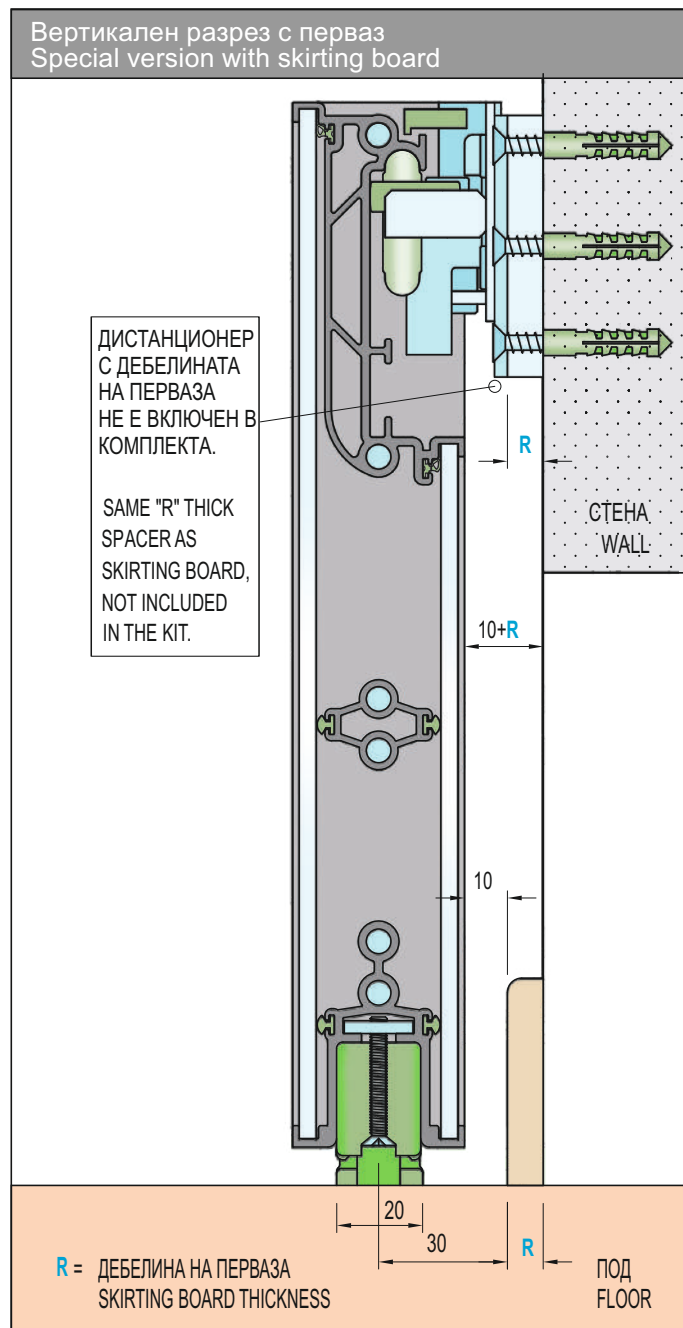
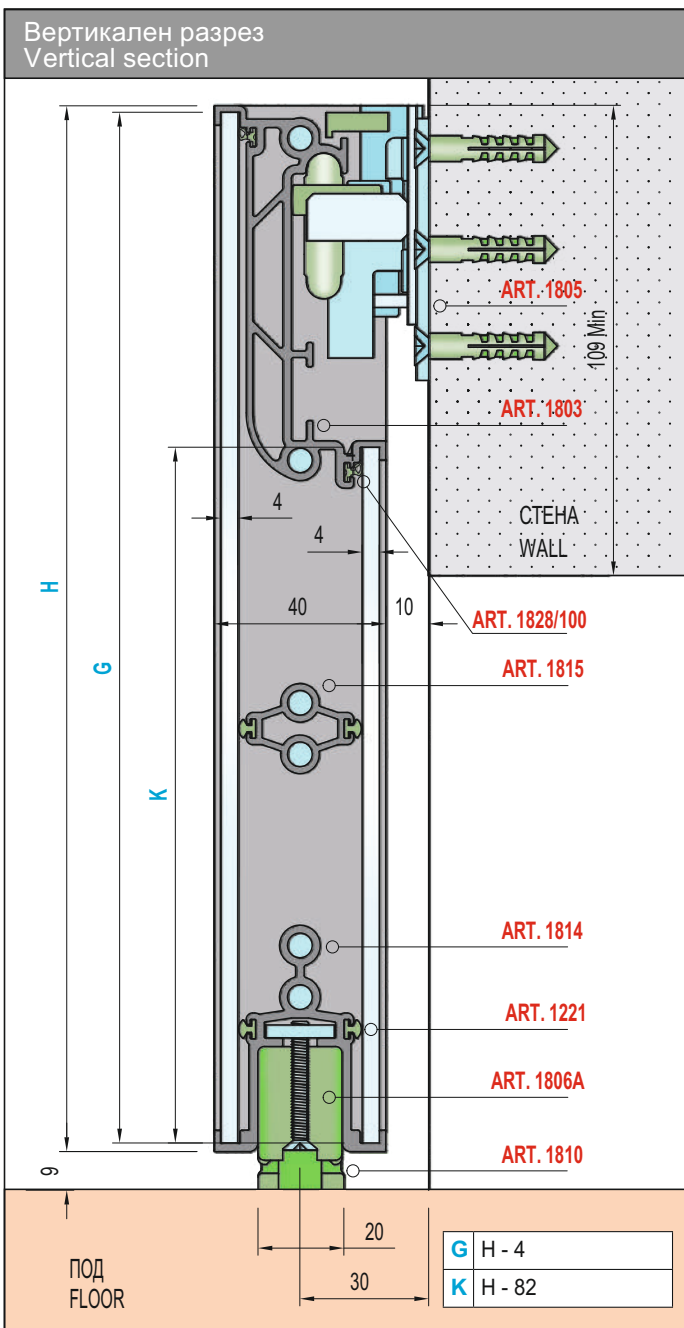
Sezione verticale / Vertical section



СЕРИЯ 1800 HIDDEN ALU СЪГЛО

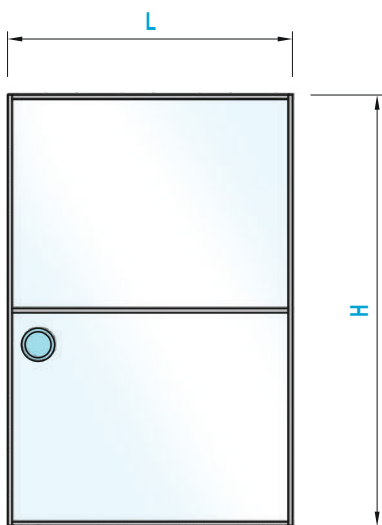
SERIES 1800 Hidden alu

Плъзгаща система за интериорни врати
Sistemi scorrevoli per porte / Sliding systems for interior doors



Serie 1800

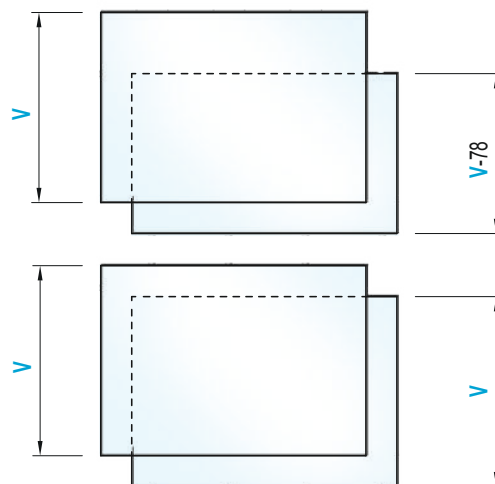
Стандартни размери за врата 2+2 панела(стъкла)/Standard dimensions for door with 2+2 panels / glasses



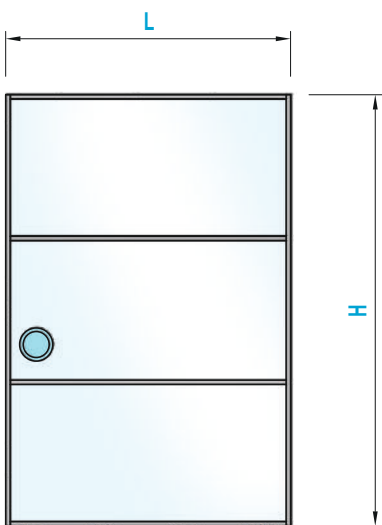
$$V = (H - 5) : 2$$

КИТ 1800-2240-1170
H = 2240 / 2200 mm
L = MAX 1170 mm

КИТ 1800-2840-1170
H = 2840 / 2765 / 2690
 2615 / 2540 / 2465
 2390 / 2315 mm
L = MAX 1470 mm



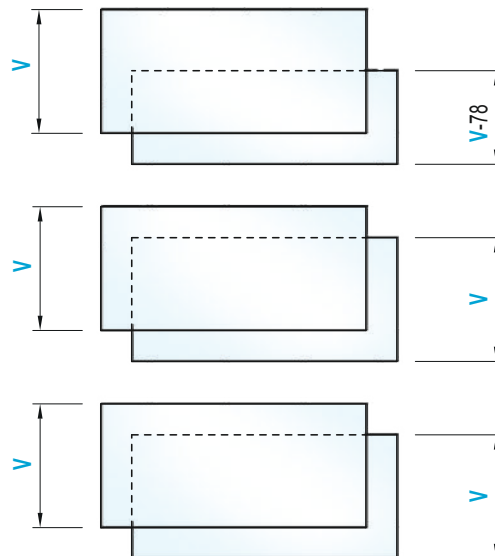
Стандартни размери за врата 3+3 панела(стъкла)/Standard dimensions for door with 3+3 panels / glasses



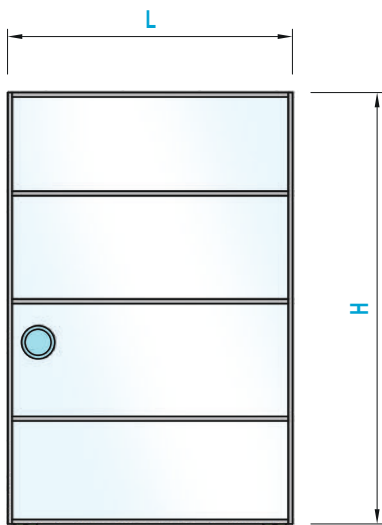
$$V = (H - 6.5) : 3$$

КИТ 1800-2240-1170
H = 2240 / 2200 mm
L = MAX 1170 mm

КИТ 1800-2840-1170
H = 2840 / 2765 / 2690
 2615 / 2540 / 2465
 2390 / 2315 mm
L = MAX 1470 mm



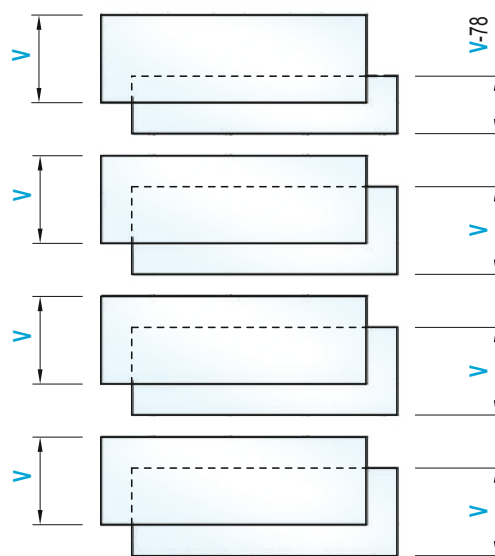
Стандартни размери за врата 4+4 панела(стъкла)/Standard dimensions for door with 4+4 panels / glasses



$$V = (H - 8) : 4$$

КИТ 1800-2240-1170
H = 2240 / 2200 mm
L = MAX 1170 mm

КИТ 1800-2840-1170
H = 2840 / 2765 / 2690
 2615 / 2540 / 2465
 2390 / 2315 mm
L = MAX 1470 mm

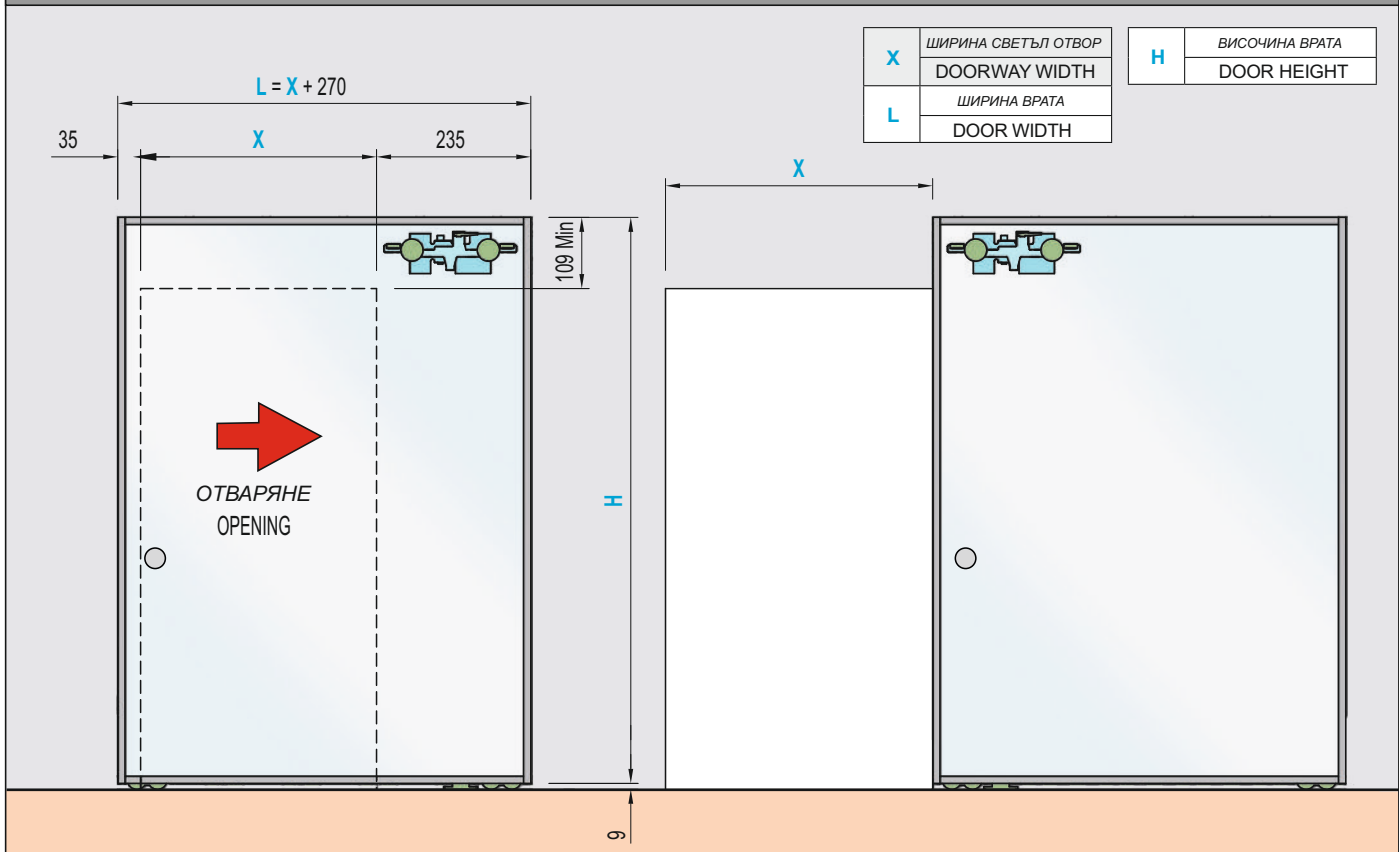


СЕРИЯ 1800 HIDDEN ALU СЪГКЛО

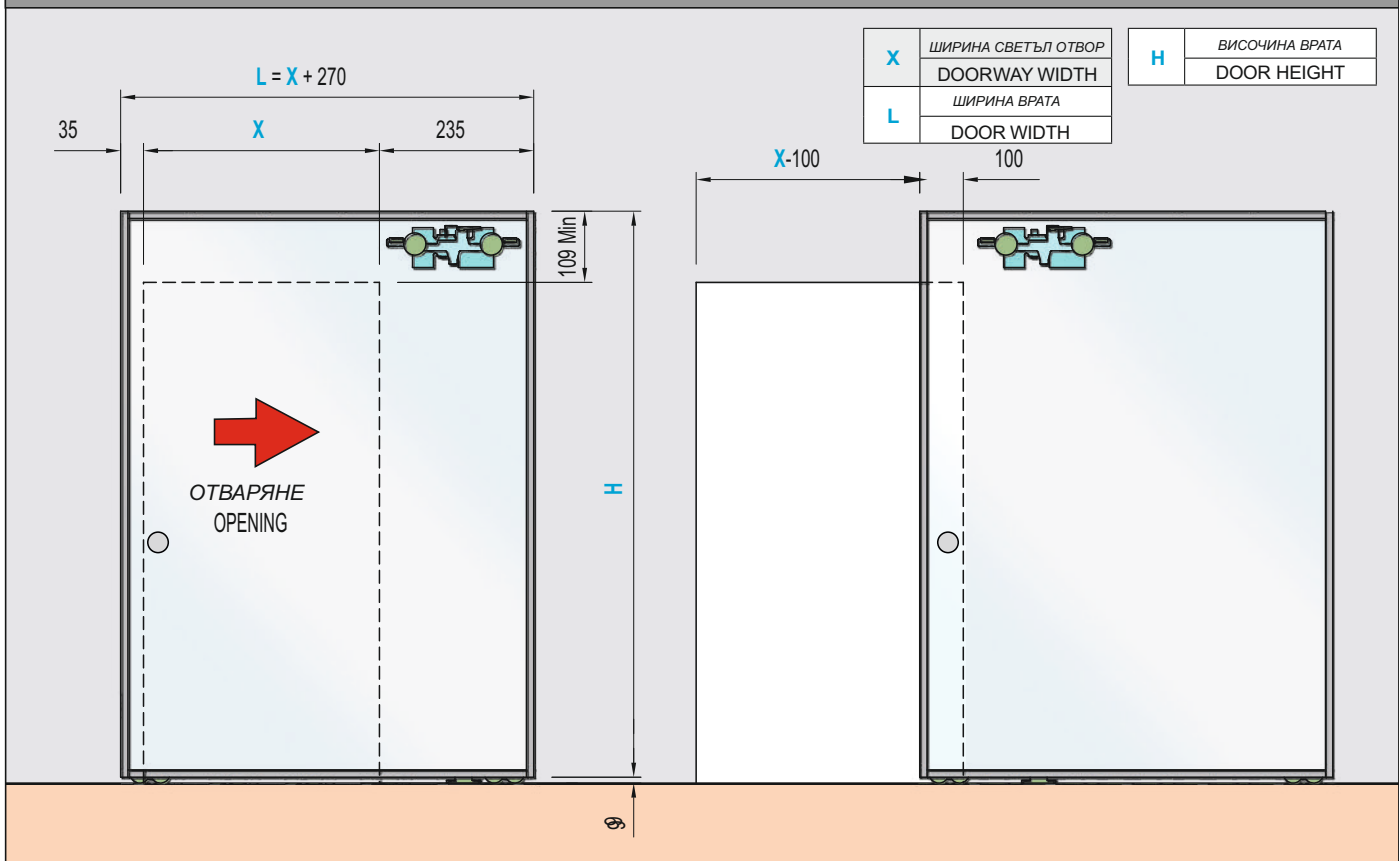
SERIES 1800 Hidden alu

Плъзгаща система за интериорни врати
Sistemi scorrevoli per porte / Sliding systems for interior doors

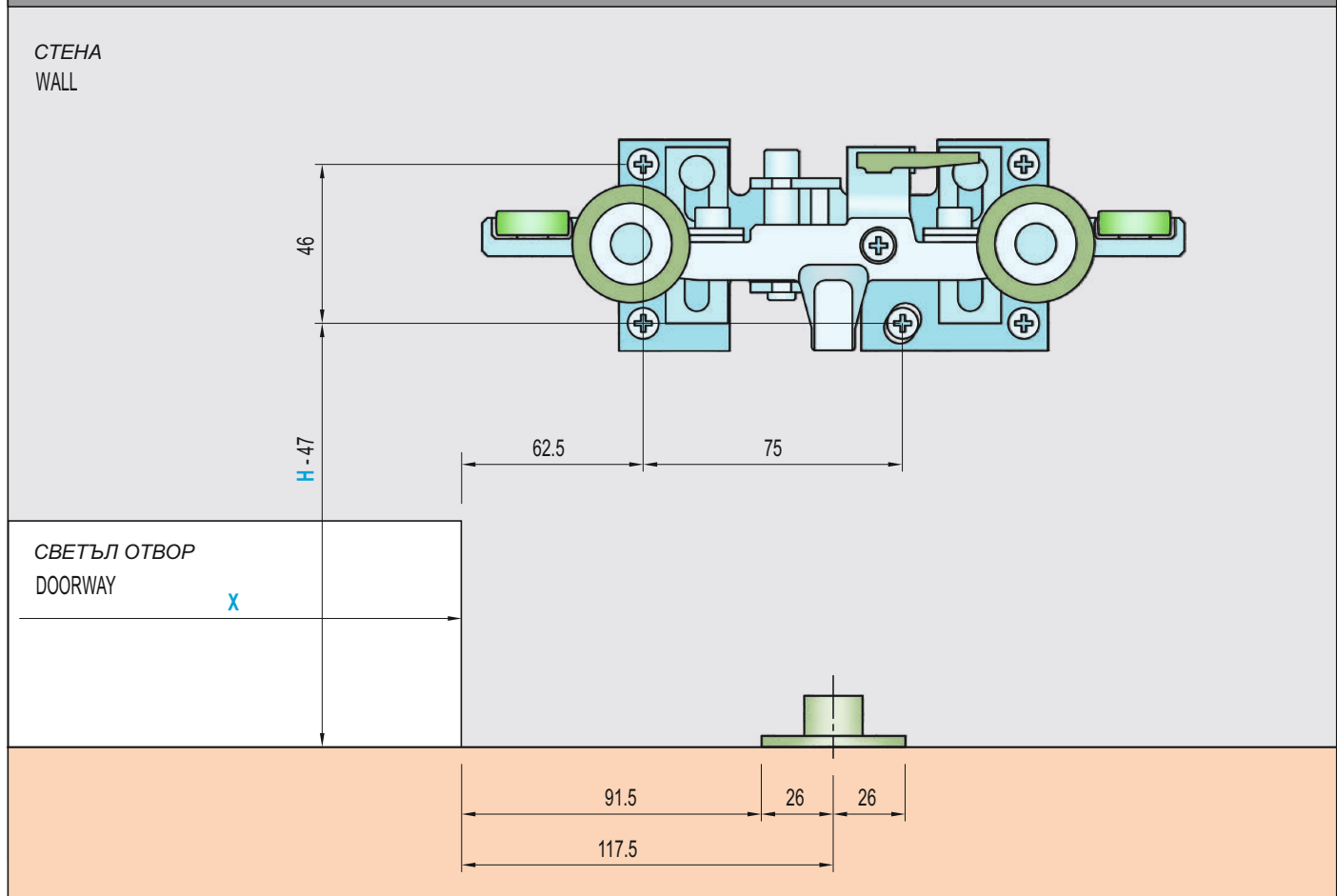
Стандартни размери за врата с пълно отваряне Standard dimensions for door with complete doorway opening



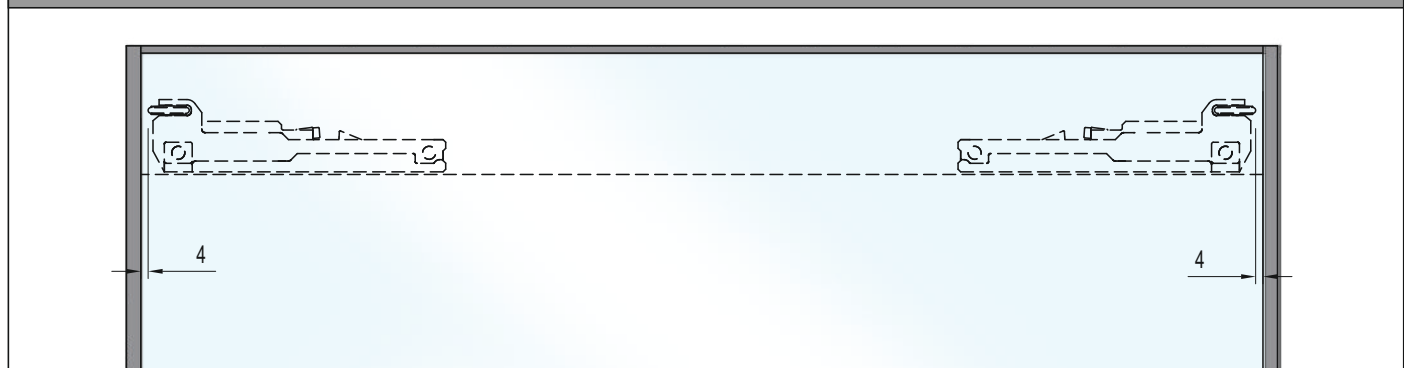
Стандартни размери за врата с частично отваряне Standard dimensions for door with partial doorway opening



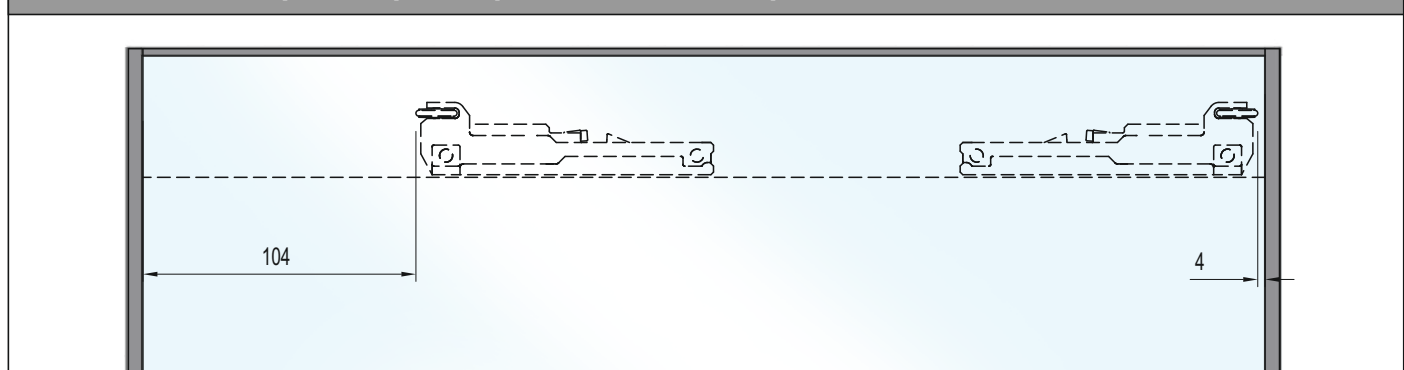
Позиция на горния и долния механизми



Позиция на амортизьорите при пълно отваряне



Позиция на амортизьорите при частично отваряне

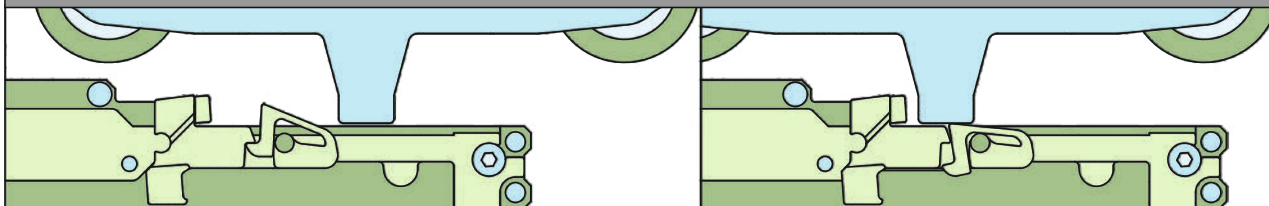


СЕРИЯ 1800 HIDDEN ALU СЪГЛОВО

SERIES 1800 Hidden alu

Плъзгаща система за интериорни врати
Sistemi scorrevoli per porte / Sliding systems for interior doors

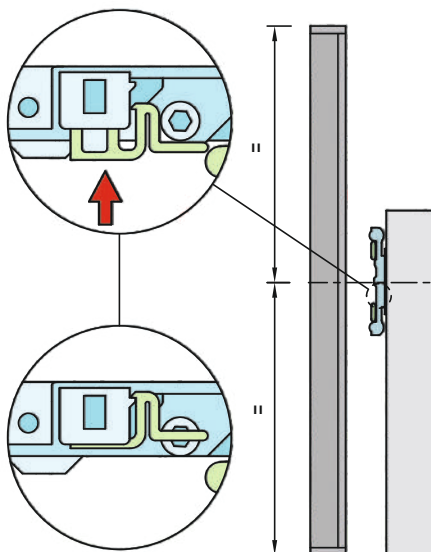
Автоматично активиране на амортизаторите



Инструкции за монтаж / Assembly instructions

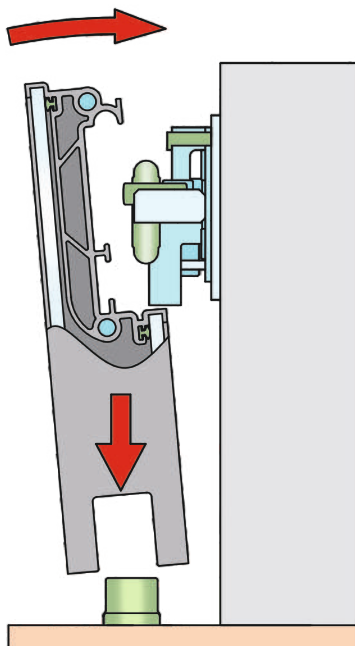
1

Поставете вратата близо до горния механизъм, предварително закрепен към стената. Проверете дали заключването не е задействано, както е показано на фигурите по-долу.



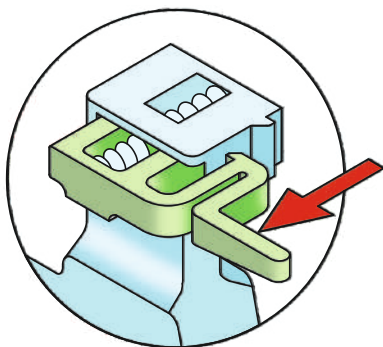
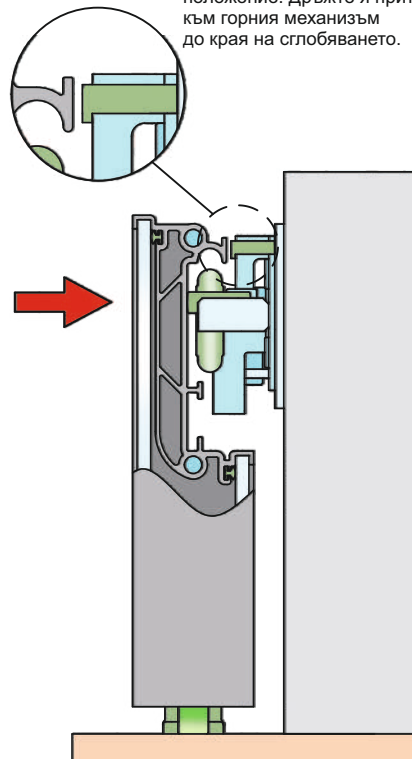
2

Position the door astride the runner ART.1810 lying the lower wheels on the ground.

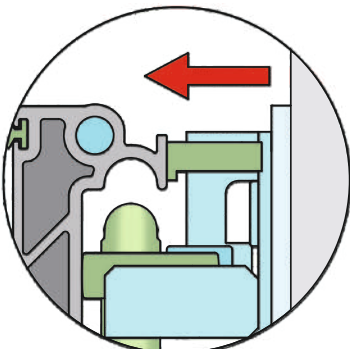


3

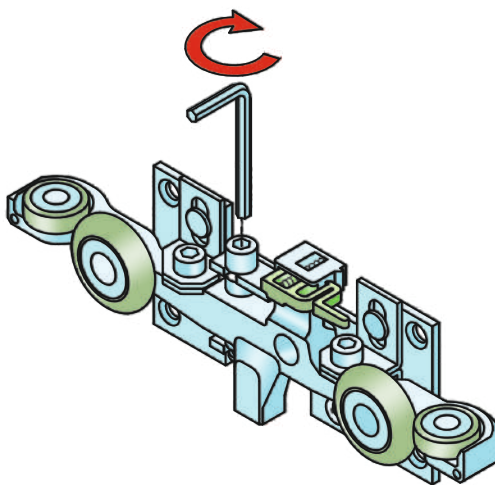
Поставете вратата във вертикално положение. Дръжте я притисната към горния механизъм до края на съгласяването.



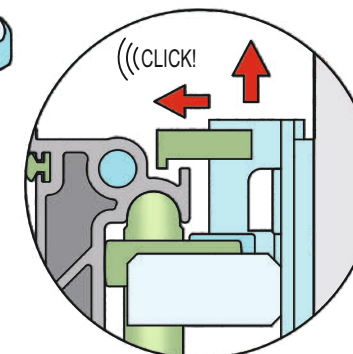
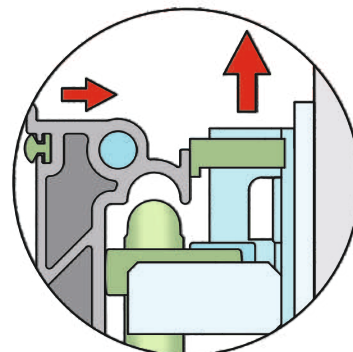
4 Дръпнете лоста за заключване



5 Закопчалката автоматично ще легне върху горния профил.

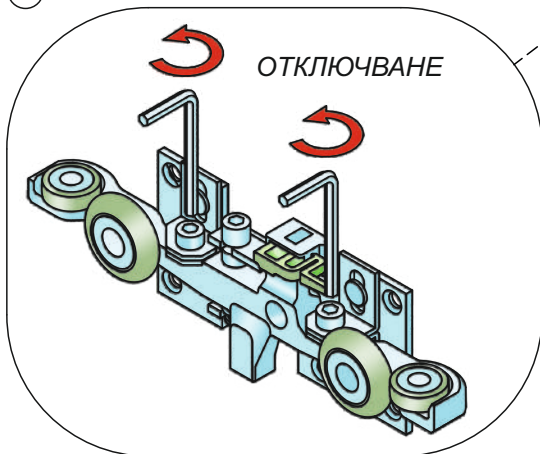


6 Коблицата се издига, премествайки колелата по-близо до профила. Затегнете винта за регулиране на височината на конзолата за стена. Когато закопчалката издаде силно „Щракване“, спрете закрепването.



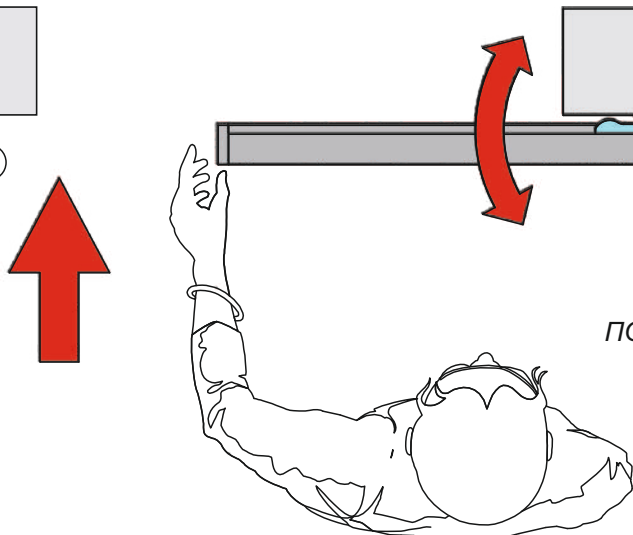
Регулиране на подравняването врата/стена

7

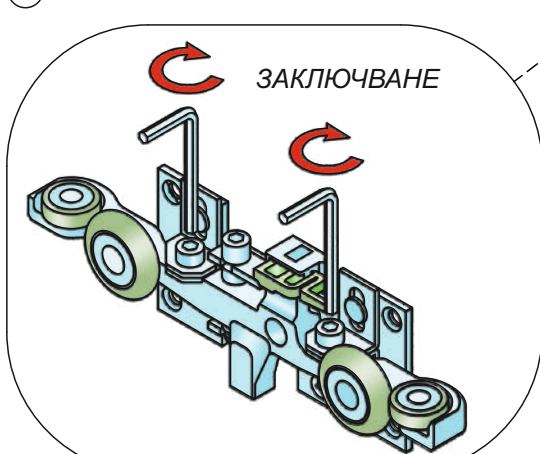


АКО ВРАТАТА НЕ Е УСПОРЕДНА НА СТЕНАТА,
РАЗХЛАБЕТЕ ФИКСИРАЩИТЕ ВИНТОВЕ

8



9



ЗАКЛЮЧЕТЕ ПОДРАВНЯВАНЕТО, КАТО
ЗАБИЕТЕ ФИКСИРАЩИЯ ВИНТ